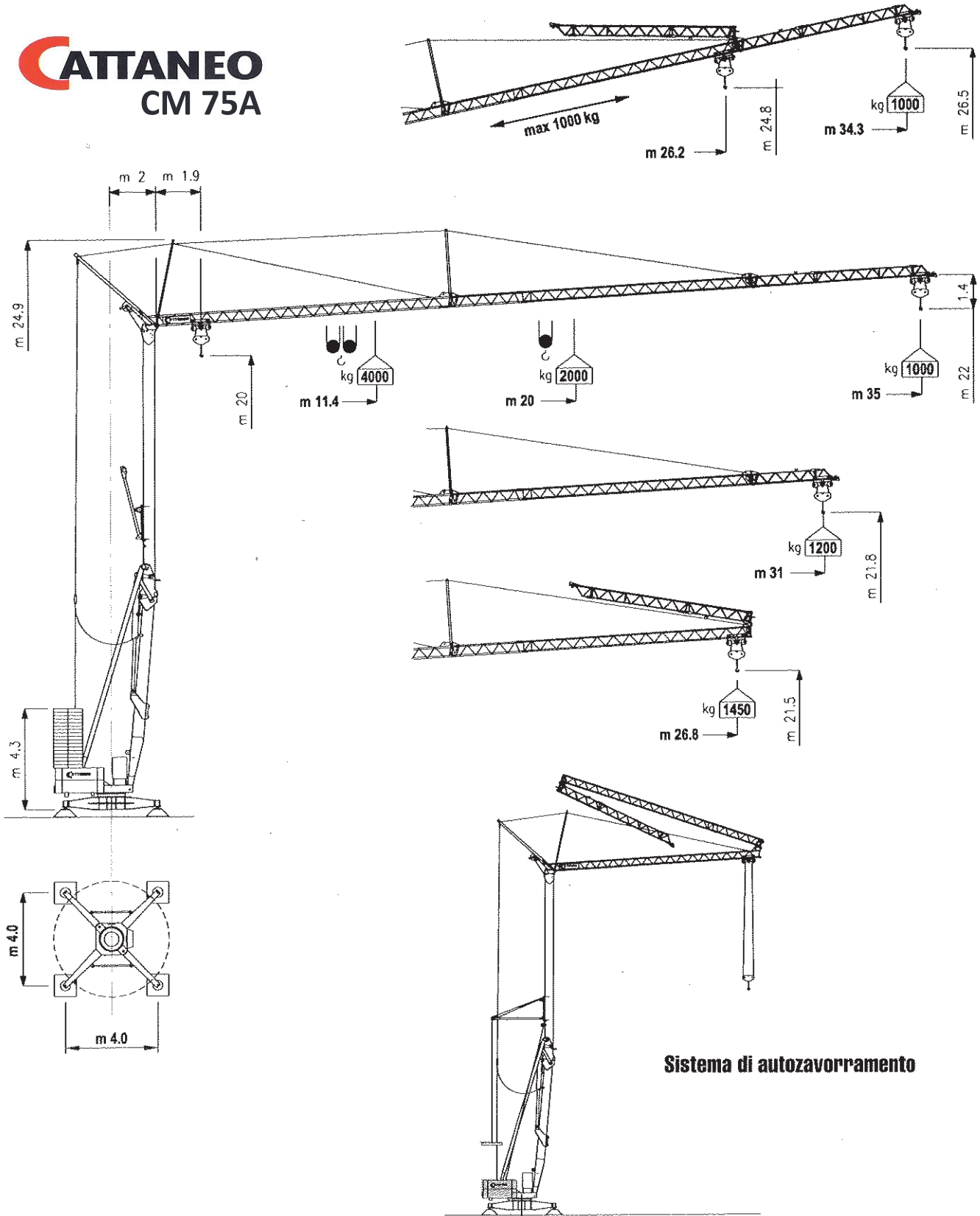







CATTANEO CM 75A

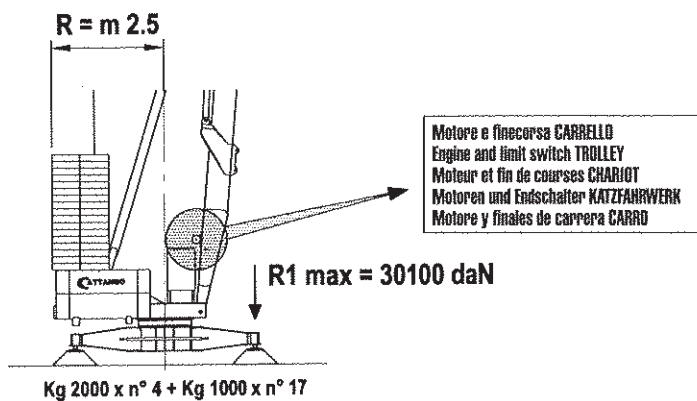


| Curve di carico | kg | 4000 | 3500 | 3000 | 2500 | 2000 | 1800 | 1600 | 1500 | 1400 | 1300 | 1200 | 1100 | 1000 |
|-------------------|----|------|------|------|------|------|------|------|------|------|------|------|------|------|
| Load diagrams | m | 11,4 | 12,6 | 14,3 | 16,6 | 20,0 | 21,7 | 23,9 | 25,3 | 26,7 | 28,4 | 30,2 | 32,4 | 35,0 |
| Courbes de charge | m | 11,6 | 12,9 | 14,6 | 17,0 | 20,4 | 22,2 | 24,5 | 25,8 | 27,3 | 29,0 | 31,0 | | |
| Lasikurven | | | | | | | | | | | | | | |
| Curvas de cargas | | | | | | | | | | | | | | |



| | | 1° | 2° | 3° | CV | KW | |
|---|--|--|---------------------------|------|------------|-----|-----|
| ↑↻↓ | Sollevamento Hoisting Levage Hubwerk Elevación |  m/1' | 5 | 21 | 42 | 9 | 6,6 |
| | | kg | 2000 | 2000 | 1000 | | |
| |  | m/1' | 2,5 | 10,5 | 21 | 9 | 6,6 |
| | | kg | 4000 | 4000 | 2000 | | |
|  | Carrello - Trolley Chariot - Katzfahrwerk Carro | m/1' | 25 - 50 | | 2 | 1,5 | |
|  | Rotazione - Slewing Orientation - Drehwerk Rotación | g/1' | 0 → 0,4 → 0,9 inverter | | 4 | 3 | |
|  | Potenza elettrica necessaria Necessary electric power Puissance électrique nécessaire Anschlusswert Potencia eléctrica necesaria | KVA | 15 | | 400 V-50Hz | | |

Contrappeso in lastre di cemento armato - Ferro-concrete ballast slabs
Contrepoids en plaques de béton armé - Gegenballast aus Stahlbetonplatten - Lastre en hormigón armado



| | |
|---|------------------|
| Massa gru (con assale da cantiere) Weight of crane (with yard axle) Poids de la grue (avec essieu de chantier) Konstruktionsgewicht des Krans (mit Rangierfahrwerk) Peso grúa (con eje para obra) | kg 15.850 |
| Massa contrappeso Counterweight Contrepoids Gegengewicht Contrapeso | kg 25.000 |

Trasporto - Transport - Transport - Transport - Transporte

