

# 1. INTRODUZIONE

## 1.1 CARATTERISTICHE PRINCIPALI

Nelle figure 1a, 1b e 1c sono indicate le dimensioni caratteristiche di esercizio delle gru Serie J 50 nelle diverse versioni: la figura 1a riporta le misure relative alle gru con braccio da 14 metri, la figura 1b riporta le misure relative alle gru con braccio da 12 metri e la figura 1c riporta le misure delle gru con braccio da 10 metri.

Nella figura 2 sono rappresentati gli ingombri massimi per le fasi di montaggio.

Per gli altri dati fare riferimento alle tabelle di seguito riportate.

PORTATA IN PUNTA .....	300 kg
PORTATA MASSIMA .....	1000 kg
ZAVORRA GIREVOLE .....	3500 kg
PESO COMPLESSIVO AL TRAINO .....	4300 kg
CARICO MASSIMO SU CIASCUN MARTINETTO .....	3600 daN
TENSIONE DI ALIMENTAZIONE .....	220 V Monofase oppure 380 V Trifase
POTENZA INSTALLATA .....	1,45 kW
VENTO LIMITE DI ESERCIZIO .....	72 km/h
VENTO LIMITE DI FUORI ESERCIZIO .....	130 km/h

Tabella 1A - Caratteristiche della gru - braccio da 14 metri

PORTATA IN PUNTA .....	400 kg (300 kg per il mod. 12.30.10)
PORTATA MASSIMA .....	1000 kg
ZAVORRA GIREVOLE .....	3500 kg
PESO COMPLESSIVO AL TRAINO .....	4300 kg
CARICO MASSIMO SU CIASCUN MARTINETTO .....	3600 daN
TENSIONE DI ALIMENTAZIONE .....	220 V Monofase oppure 380 V Trifase
POTENZA INSTALLATA .....	1,45 kW
VENTO LIMITE DI ESERCIZIO .....	72 km/h
VENTO LIMITE DI FUORI ESERCIZIO .....	130 km/h

Tabella 1B - Caratteristiche della gru - braccio da 12 metri

PORTATA IN PUNTA .....	500 kg
PORTATA MASSIMA .....	1000 kg
ZAVORRA GIREVOLE .....	3500 kg
PESO COMPLESSIVO AL TRAINO .....	4300 kg
CARICO MASSIMO SU CIASCUN MARTINETTO .....	3600 daN
TENSIONE DI ALIMENTAZIONE .....	220 V Monofase oppure 380 V Trifase
POTENZA INSTALLATA .....	1,45 kW
VENTO LIMITE DI ESERCIZIO .....	72 km/h
VENTO LIMITE DI FUORI ESERCIZIO .....	130 km/h

Tabella 1C - Caratteristiche della gru - braccio da 10 metri

Particolare	Diametro (mm)	Diametro max. filo elementare (mm)	Resistenza unitaria (daN/mm <sup>2</sup> )	Carico di rottura (daN)	Lunghezza (m)
FUNE DI SOLLEVAMENTO E MONTAGGIO	6	0,48	196,2	3300	NOTA 1
FUNE DI VARIAZIONE SBRACCIO	5	0,40	196,2	1800	NOTA 1
FUNE DI APERTURA TORRI	15	1,20	215,8	20000	NOTA 1
TIRANTE SU CERNIERA	8	0,64	196,2	4000	NOTA 1
FUNE PER IMPENNAMENTO	6	0,48	196,2	2600	NOTA 1

Tabella 2 - Caratteristiche delle funi

Particolare	Diametro (mm)	Carico di rottura (daN)	Portata (kg)	Tipo
CATENA	14	6350	1000	NOTA 1
GANCIO	—	—	1000	UNI4395

Tabella 3 - Caratteristiche del gancio

**NOTA 1:** Le misure delle funi sono ricavabili dal Catalogo Parti di Ricambio, nella seconda parte di questa pubblicazione.

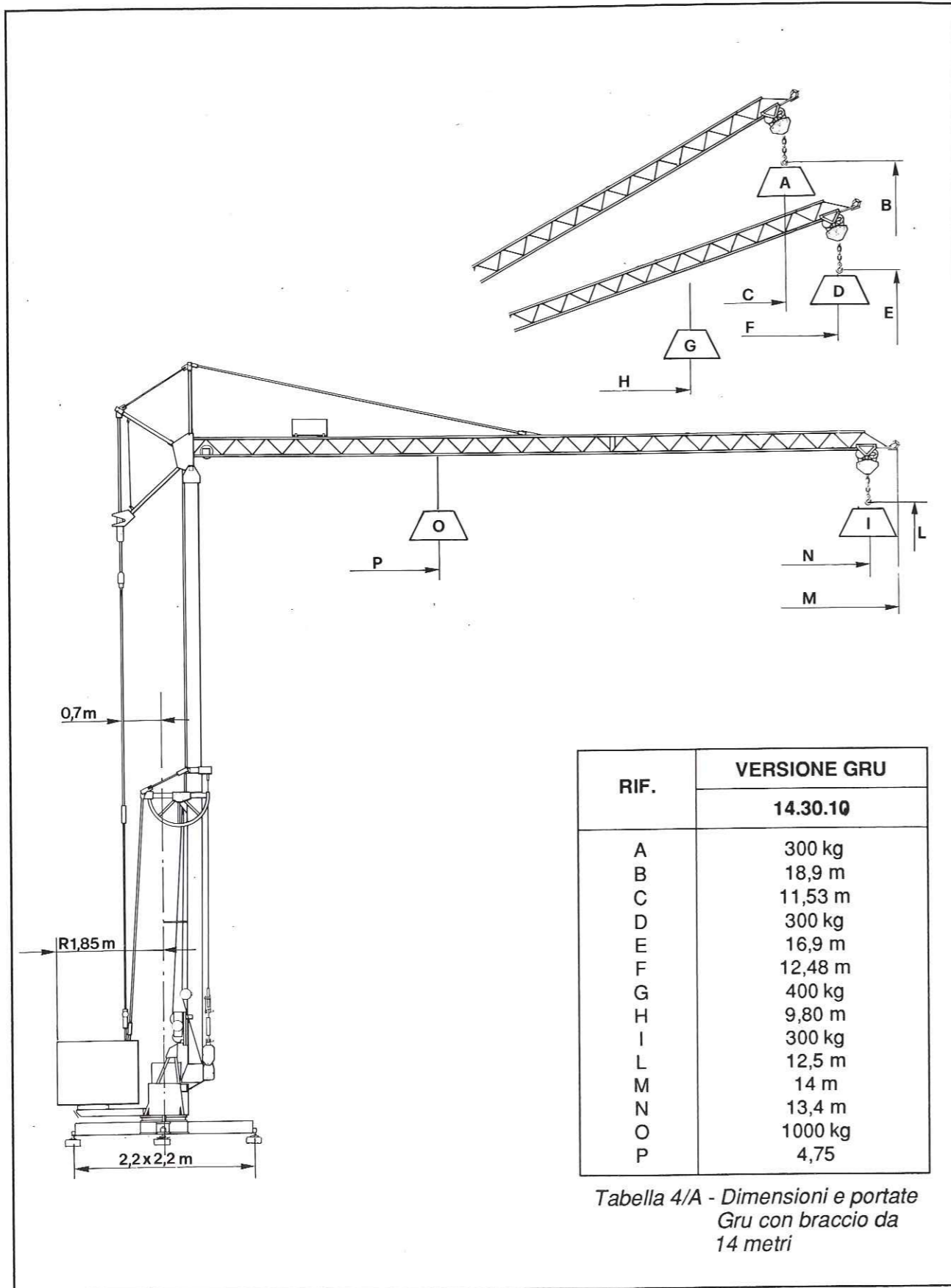


Figura 1a - Dimensioni di esercizio gru con braccio da 14 metri

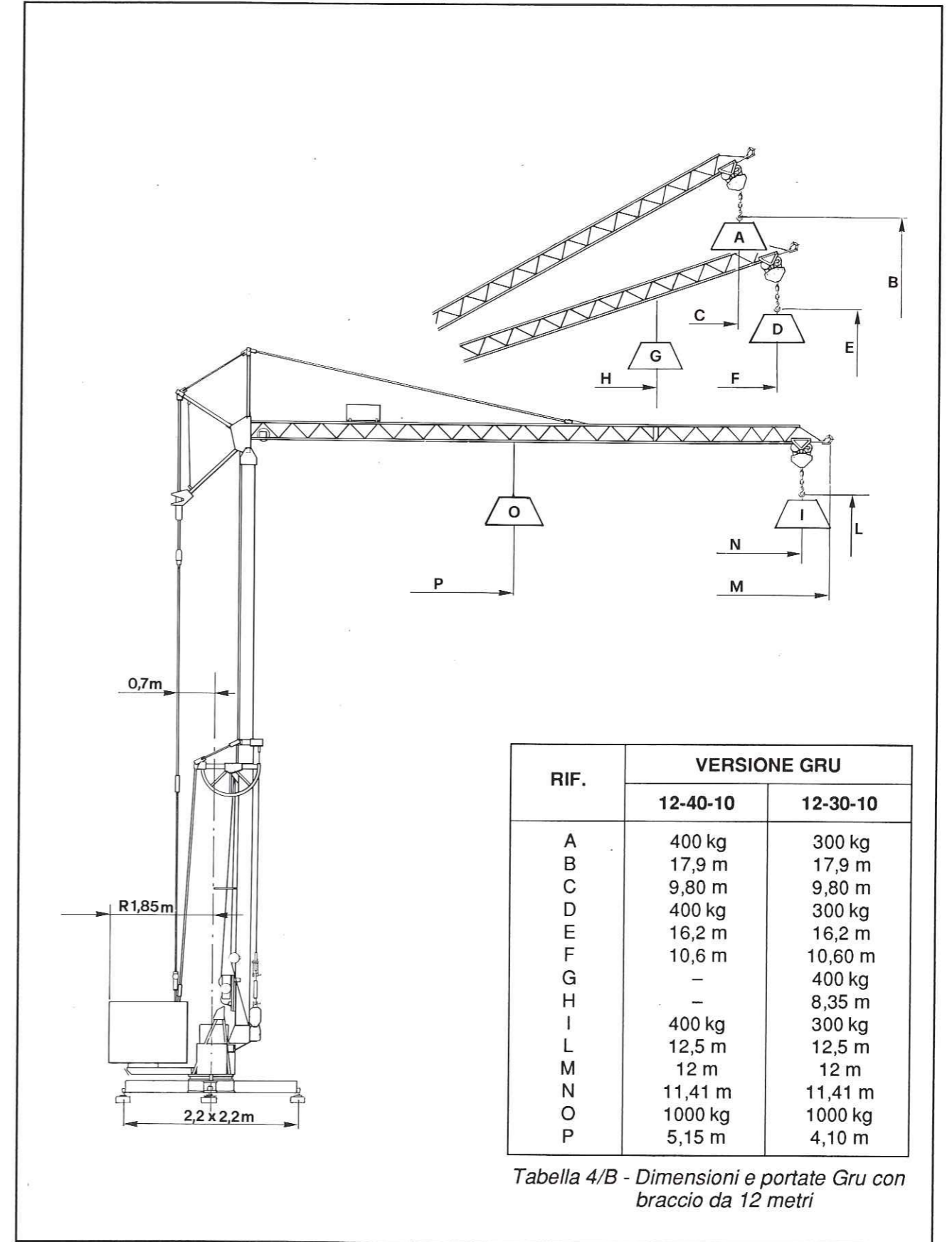


Figura 1b - Dimensioni di esercizio gru con braccio da 12 metri