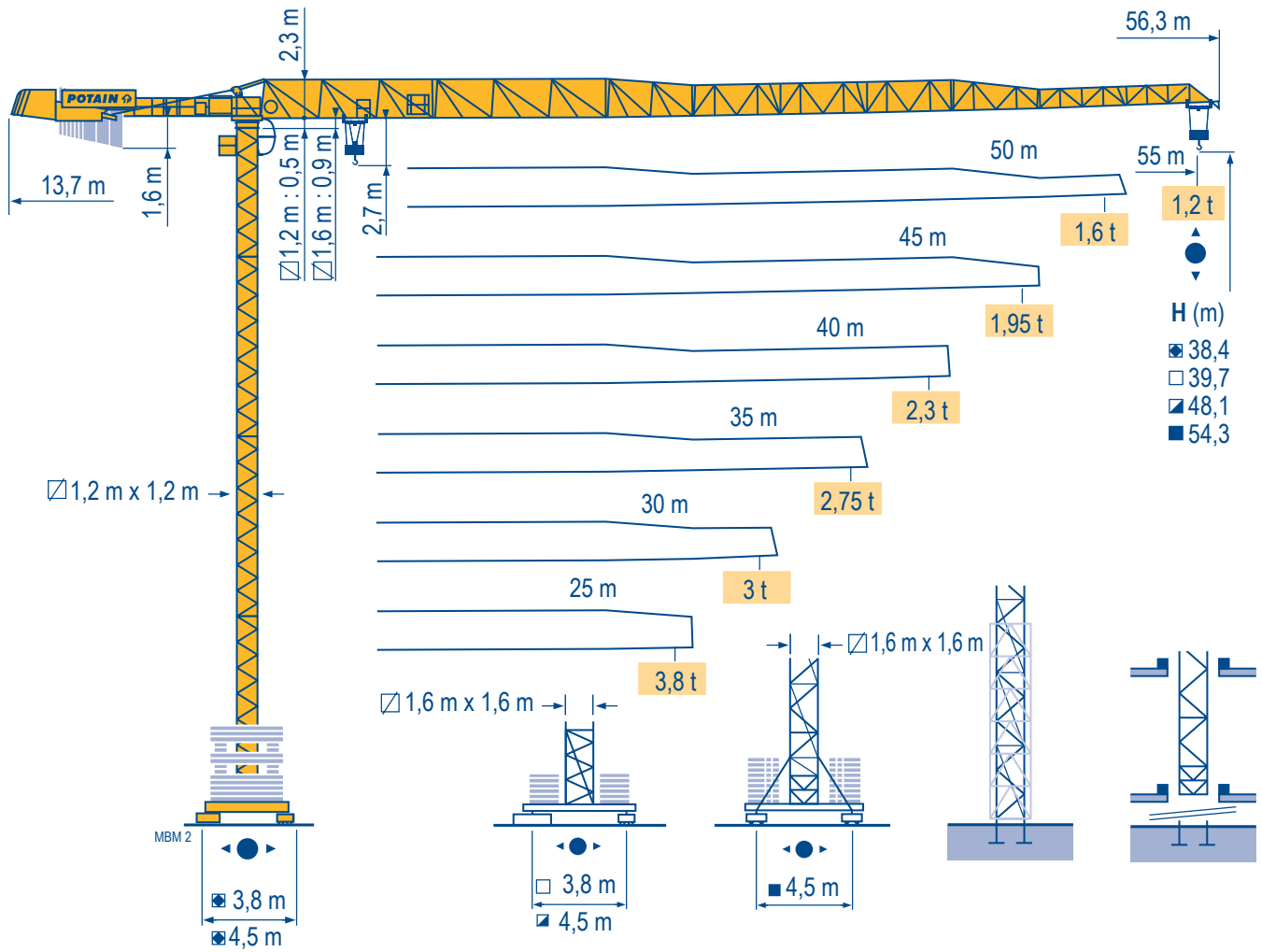


MDT 98



City Topless

CE FEM 1.001-A3

Mat / Réactions City 1,2 m

Maste / Eckdrücke

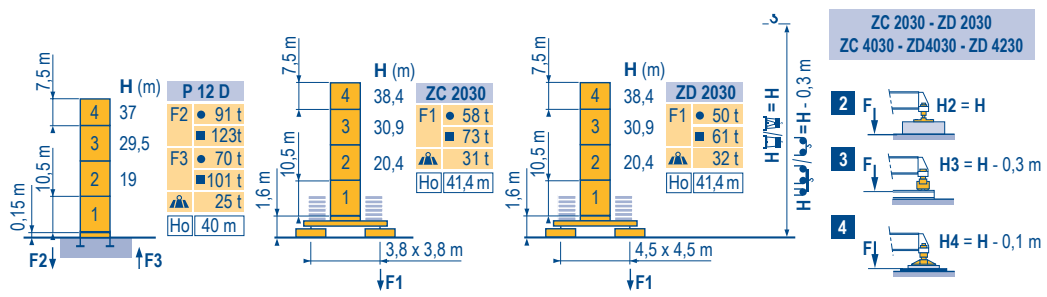
Masts / Reactions

Mástil / Reacciones

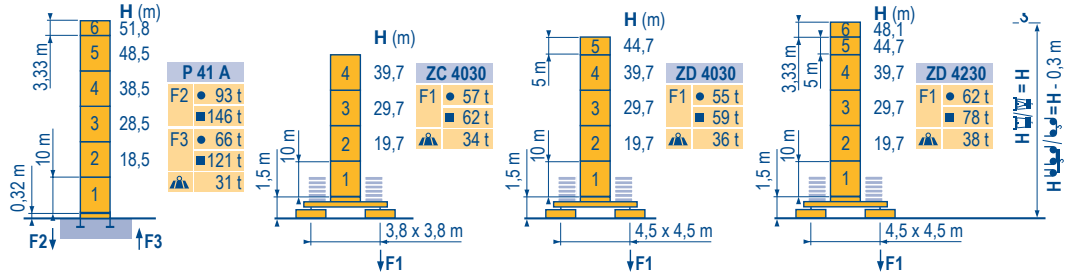
Torre / Reazioni

Tramo / Reações

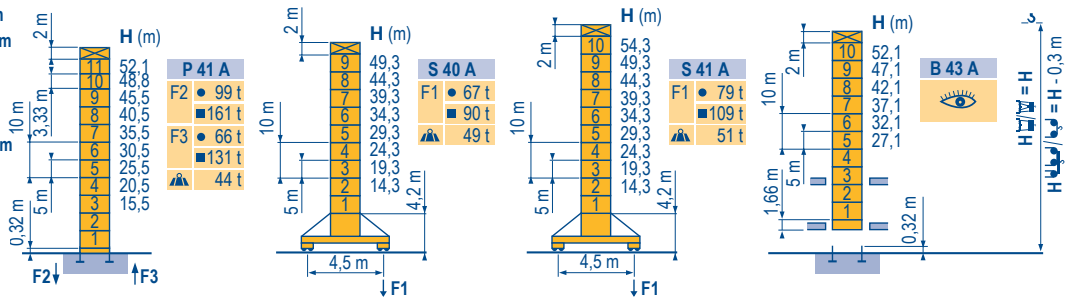
MBM 3



City 1,6m



Télescopable 1,6 m
Teleskopierbar 1,6 m
Telescopico 1,6 m
Telescopico 1,6 m
Telescopagem 1,6 m



Télescopage sur dalles
Kletterkrane im Gebäude

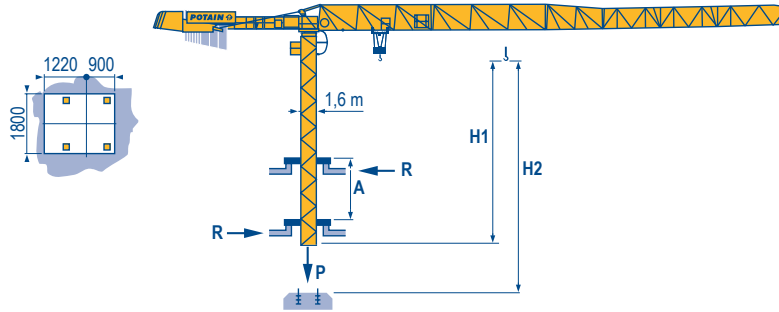
Climbing crane

Telescopagem gruas trepadoras

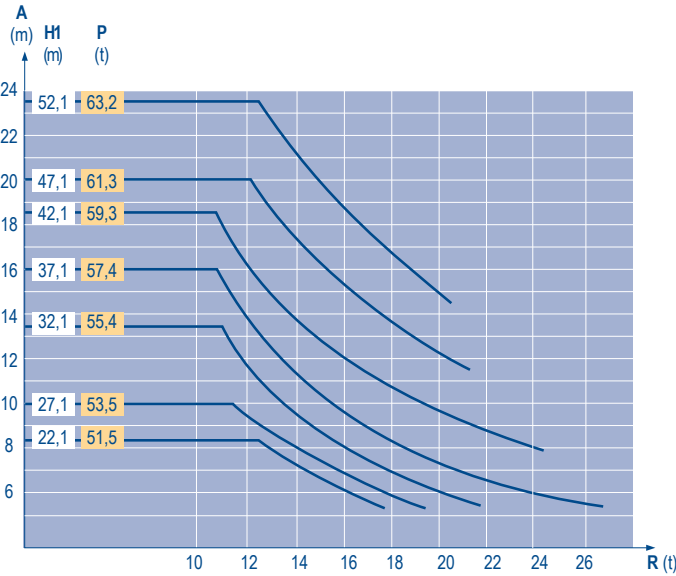
Gru in cavedio

Telescopagem sobre lages

MBM 1



B 43 A



City Topless
MDT 98

POTAIN

F	D	GB	E	I	P
●	●	●	●	●	●
■	■	■	■	■	■
▲	▲	▲	▲	▲	▲
Ho	Ho	Ho	Ho	Ho	Ho
Réactions en service	Reaktionskräfte in Betrieb	Reactions in service	Reacciones en servicio	Reazioni in servizio	Reações em serviço
Réactions hors service	Reaktionskräfte außer Betrieb	Reactions out of service	Reacciones fuera de servicio	Reazioni fuori servizio	Reações fora de serviço
A vide sans lest (ni train de transport) avec flèche et hauteur maximum.	Ohne Last, Ballast (und Transportachse), mit Maximalausleger und Maximalhöhe.	Without load, ballast (or transport axes), with maximum jib and maximum height.	Sin carga, sin lastre, (ni tren de transporte), flecha y altura máxima.	A vuoto, senza zavorra (ne assali di trasporto) con braccio massimo e altezza massima.	Sem carga (nem trem de transporte)- sem lastro com lança e altura máximas.
H sans cabine	H Ohne Fahrerhaus	H without cab	H sin cabina	H senza cabina	H sem cabine

Courbes de charges

Lastkurven

Load diagrams

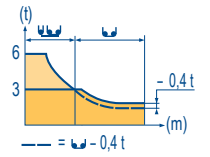
Curvas de cargas

Curve di carico

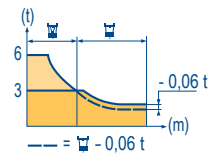
Curva de cargas

MBM 1

55 m	3,1 ▶	14,1	15	17	20	22	24,5	27	30	32	35	37	40	42	45	47	50	52	55 m	
		6	5,6	4,8	3,9	3,5	3	3	2,65	2,45	2,2	2,05	1,85	1,75	1,6	1,5	1,35	1,3	1,2 t	
50 m	3,1 ▶	15,8	17	20	22	25	27,4	30,2	32	35	37	40	42	45	47	50 m				
		6	5,5	4,5	4	3,4	3	3	2,8	2,5	2,35	2,15	2	1,85	1,75	1,6 t				
45 m	3,1 ▶	16,5	17	20	22	25	27	28,7	31,7	35	37	40	42	45 m						
		6	5,8	4,8	4,2	3,6	3,3	3	2,65	2,5	2,25	2,15	1,95 t							
40 m	3,1 ▶	16,7	17	20	22	25	27	29,1	32,1	35	37	40 m								
		6	5,9	4,8	4,3	3,7	3,3	3	2,7	2,55	2,3 t									
35 m	3,1 ▶	17	20	22	25	27	29,5	32,5	35 m											
		6	4,9	4,4	3,7	3,4	3	2,75 t												
30 m	3,1 ▶	17,2	20	22	25	27	30 m													
		6	5	4,5	3,8	3,4	3 t													
25 m	3,1 ▶	17,2	20	22	25 m															
		6	5	4,5	3,8 t															



55 m	3,1 ▶	14,3	17	20	22	25,3	25,7	27	30	32	35	37	40	42	45	47	50	52	55 m	
		6	4,9	4	3,6	3	3	2,8	2,45	2,25	2	1,9	1,7	1,55	1,45	1,35	1,2	1,15	1,05 t	
50 m	3,1 ▶	16	17	20	22	25	27	28,4	28,9	30	32	35	37	40	42	45	47	50 m		
		6	5,6	4,6	4,1	3,5	3,2	3	3	2,85	2,65	2,35	2,2	2	1,85	1,7	1,6	1,45 t		
45 m	3,1 ▶	16,8	17	20	22	25	27	29,8	30,3	32	35	37	40	42	45 m					
		6	5,9	4,9	4,4	3,7	3,4	3	2,8	2,5	2,35	2,1	2	1,8 t						
40 m	3,1 ▶	17	20	22	25	27	30,3	30,8	32	35	37	40 m								
		6	5	4,4	3,8	3,5	3	3	2,85	2,55	2,4	2,15 t								
35 m	3,1 ▶	17,3	20	22	25	27	30,7	31,2	35 m											
		6	5	4,5	3,9	3,5	3	2,6 t												
30 m	3,1 ▶	17,7	20	22	25	27	30 m													
		6	5,2	4,7	4	3,6	3,2 t													
25 m	3,1 ▶	17,7	20	22	25 m															
		6	5,2	4,7	4 t															



Lest de contre-flèche

Gegenauslegerballast

Counter-jib ballast

Lastre de contra flecha

Contrappeso

Lastros da contra lança

MBM 2

	1 100 kg - 3 600 kg	
55 m	13,7 m	17 400
50 m	13,7 m	16 300
45 m	13,7 m	15 200
40 m	13,7 m	14 100
35 m	13,7 m	13 000
30 m	13,7 m	11 900
25 m	13,7 m	10 800

Lest de base

Grundballast

Base ballast

Lastre de base

Zavorra di base

Lastros da base

MBM 2

☐ 1,2 m	ZC 2030 - ● ▶	H (m)	38,4	30,9	20,4						
		▲ (t)	75	50	50						
☐ 1,2 m	ZD 2030 - ● ▶	H (m)	38,4	30,9	20,4						
		▲ (t)	60	35	35						
☐ 1,6 m	ZC 4030 - ● ▶	H (m)	39,7	29,7	19,7	9,7					
		▲ (t)	70	65	60	55					
☐ 1,6 m	ZD 4030 - ● ▶	H (m)	44,7	39,7	34,7	29,7	24,7	19,7	14,7	9,7	
		▲ (t)	70	70	60	60	45	45	45	45	
☐ 1,6 m	ZD 4230 - ● ▶	H (m)	48,1	44,7	39,7	34,7	29,7	24,7	19,7	14,7	9,7
		▲ (t)	80	70	60	45	45	45	45	45	45
☐ 1,6 m	S 40 A - ● ▶	H (m)	49,3	44,3	39,3	34,3	29,3	24,3	19,3	14,3	
		▲ (t)	84	60	42	42	42	42	36	36	
☐ 1,6 m	S 41 A - ● ▶	H (m)	54,3	49,3	44,3	39,3	34,3	29,3	24,3	19,3	14,3
		▲ (t)	114	84	60	42	42	42	42	36	36

City Topless




MDT 98

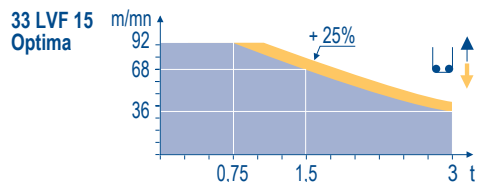
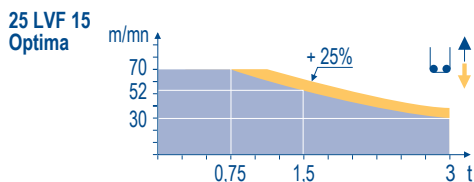
POTAIN

	F	D	GB	E	I	P
A	Distance entre cadres	Abstand zwischen den Rahmen	Distance between collars	Distancia entra marcos	Distanza fra i telai	Distância entre quadros
H1	Hauteur grue	Kranhöhe	Crane height	Altura grúa	Altezza gru	Altura da grua
P	Poids de la grue (en service)	Krangewicht (in Betrieb)	Crane weight (in service)	Peso de la grúa (en servicio)	Peso della gru (in servizio)	Peso da grua (em serviço)
R	Réaction horizontale	Horizontalkräfte	Horizontal reaction	Reaccion horizontal	Reazione orizzontale	Reacção horizontal
	Voir télescopage sur dalles	Siehe Kletterkrane im Gebäude	See climbing crane	Veja grua trepadora	Consultare gru in cavedio	Ver telescopagem sobre lages

Mécanismes
Antriebe
Mechanisms
Meccanismi
Mecanismos

MBM 2

			U						UU						ch - PS hp	kW											
▲	25 LVF 15 Optima	m/min	3,2	→	8,6	→	30	→	40	→	52	→	70	1,6	→	4,3	→	15	→	20	→	26	→	35	25	18	260 m
		t	3		3		3		2,25		1,5		0,75	6		6		6		4,5		3		1,5			
▲	33 LVF 15 Optima	m/min	3	→	12	→	36	→	48	→	68	→	92	1,5	→	6	→	18	→	24	→	34	→	46	30	22	260 m
		t	3		3		3		2,25		1,5		0,75	6		6		6		4,5		3		1,5			
◀▶	7 DVF 4	m/min	0 → 79												6,5	4,8											
	RVF 152 Optima +	tr/min U/min rpm	0 → 0,8												2 x 5,5	2 x 4											
◀▶	ZC 2030 ZC 4030	RT 224	m/min												25	2 x 4	2 x 2,9										
◀▶	ZD 2030 ZD 4030 ZD 4230	RT 324	m/min												12,5 - 25	2 x 7	2 x 5,2										
◀▶	S 40 A	RT 324 R ≥ 10 m	m/min												12,5 - 25	2 x 7	2 x 5,2										
◀▶	S 41 A	RT 443 A1 2V R ≥ 10 m	m/min												15 - 30	4 x 5	4 x 3,7										
CEI 38  IEC 38															kVA												
400 V (+6% -10%) 50 Hz															25 LVF : 40 kVA 33 LVF : 50 kVA												



F

Levage
Distribution
Orientation
Translation

D

Heben
Katzfahren
Schwenken
Kranfahren

GB

Hoisting
Trolleying
Slewing
Travelling

E

Elevación
Distribución
Orientación
Traslación

I

Sollevamento
Distribuzione
Rotazione
Traslazione

P

Elevação
Distribuição
Rotação
Translação



Document commercial non contractuel. Pour toute information technique se référer à la notice correspondante.

Unverbindliches Vertriebsdokument. Für technische Informationen, siehe die entsprechenden Anweisungen.

This commercial document is not legally binding. For any technical information, please refer to the corresponding instructions.

Documento comercial non contractuel. Para cualquier información técnica, ver la noticia correspondiente.

Documento commerciale non vincolante, per tutte le informazioni tecniche fare riferimento al catalogo istruzioni.

Documento comercial não contractuel. Para qualquer informação técnica complementar consultar as respectivas instruções.

Manitowoc
Crane CARE

POTAIN 
Manitowoc Crane Group



Americas

Tel : +1 888 479 7278
Tel : +1 717 593 2000

Europe - Middle East - Africa

Tel : +33 (0) 4 72 81 50 00
Tel : +44 (0) 191 522 2000

Asia - Pacific

Tel : +65 6264 1188
Fax : +65 6862 4142

www.manitowoccrane.com

18, rue de Charbonnières - B.R.173
69132 ECULLY Cedex - France

Tel : +33 (0) 4 72 18 20 20
Fax : +33 (0) 4 72 18 20 00
www.manitowoccrane.com

City Topless MDT 98

Réf. 2004 42 MBM 4

Copyright.Reproduction interdite © POTAIN 2004

Réalisation Sedoc