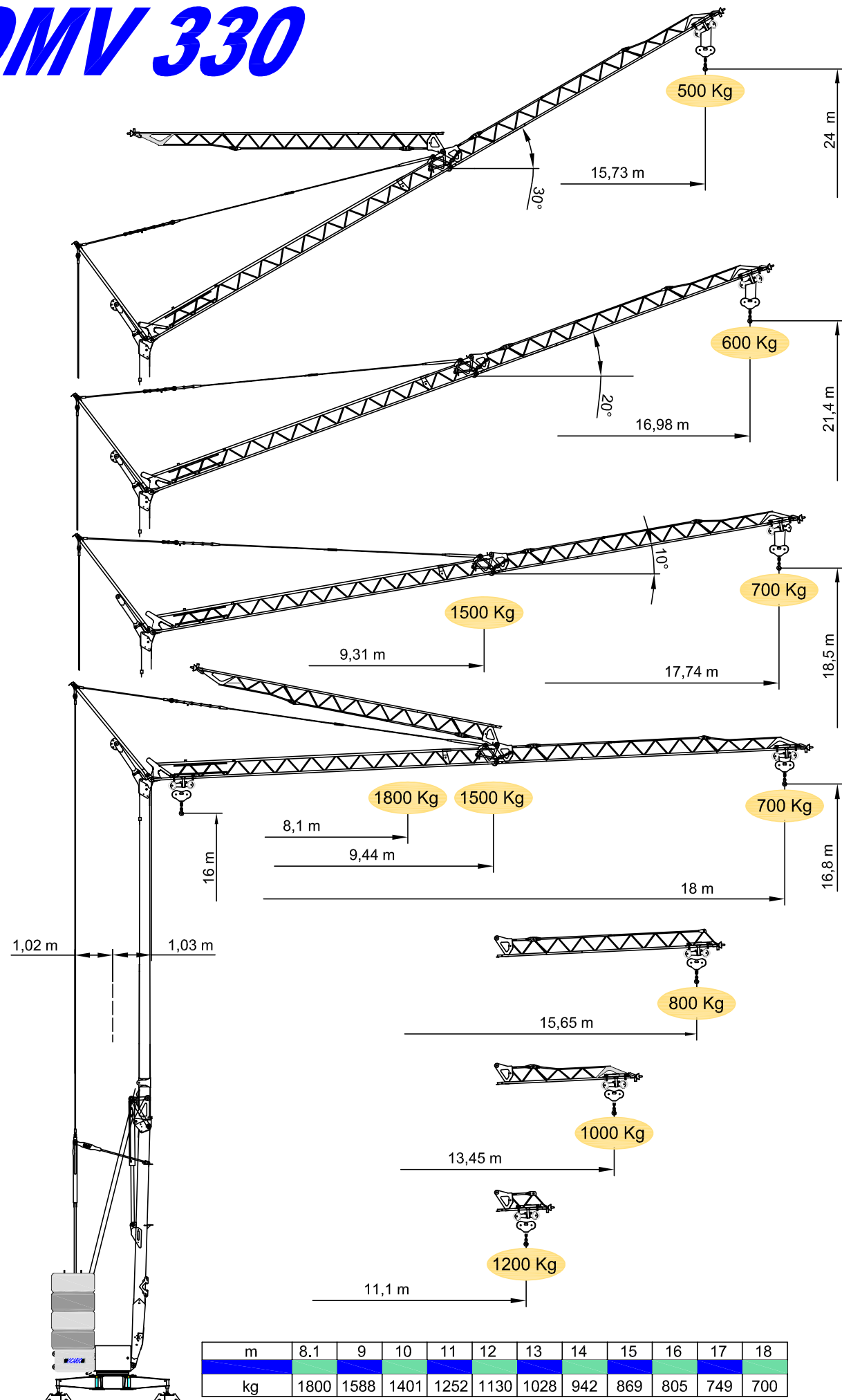


# OMV 330



**DOTAZIONE DI SERIE**

Sollevamento "overdrive" a 4 velocità con inverter, rotazione e carrello a tre velocità con inverter, zincatura della struttura e dei tiranti, contrappeso, braccio impennabile, carrello rampante con motore e finecorsa alla base della torre, funzionamento con braccio ripiegato, comando a pulsantiera via cavo, carter di protezione per ralla e meccanismi, predisposizione per autozavorramento e radiocomando, armadio elettrico in acciaio inox, documentazione a norme CEE.

**STANDARD FEATURES**

4-speed lifting, 4-speed rotation and trolley with inverter control, galvanised structure, counterweight, pull-up jib, translation trolley with motor and limit switch at base of gantry, operation with folded jib, cable-operated pushbutton remote control, guard for slewing ring and mechanisms, designed to allow installation of self-ballasting device and radio control, stainless steel electrical cabinet, documentation in accordance with EU standards.

**EQUIPEMENT DE SERIE**

Levage à quatre vitesses, chariot et rotation à trois vitesses à contrôle électronique, galvanisation de la structure et des tirants, contrepoids, flèche relevable, moteur de chariot et fin de course à la base de la tour, fonctionnement bras replié, commande par câble, carter de protection pour la couronne et les mécanismes, predisposition pour autoestage et commande radio, armoire électrique en acier inox, documentation conforme aux normes CEE.

**SERIENAUSSTATTUNG**

Heben mit vier Geschwindigkeiten, Laufkatze und Rotation mit drei Geschwindigkeiten, Strukturverzinkung, Gegengewicht, hochklappbarer Arm, aufsteigender Wagen mit Motor und Anschlag an der Basis des Turms, Funktionieren mit eingeklapptem Arm, Steuerung mit Druckknopf via Kabel, Schutzvorrichtungen für Drehverbindungen und Mechanismen, Vorbereitung für Selbstballasteneinahme und Funksteuerung, elektrischer Schrank aus rostfreiem Stahl, Dokumentation gemäß EC Vorschriften.

**DOTACION DE SERIE**

Levantamiento a cuatro velocidades, carro y rotación a tres velocidades con control electrónico, galvanización de la estructura, contrapeso, brazo empinable, carro rampante con motor y fin de carrera en la base de la torre, funcionamiento con brazo replegado, fraccionamiento por pulsadores via cable, cárter de protección para corona de giro y mecanismos, predisposición para autocontrapeso y radioccontrol, armario eléctrico de acero inox, documentación según normas CEE.

50 Hz V +10%-10%	230 V 3kVA (*)6 kVA	400 V 6 kVA						
			5.5 (Inverter)					
m/l' kg kW	6.7	13.5(*)	23.5	37(*)	6.7	13.5	23.5	37
	1800	1800	700	700	1800	1800	700	700
5.5 (Inverter)								
m/l' kW	11.8		18.9		35.4 (26)			
	1.85 (Inverter)							
n/l' kW	0.4		0.83		1.15			
	1.2 (Inverter)							
min kW	5							
	1.5							
5950 Kg	3950 Kg + 5850 Kg	3500 Kg + 6300 Kg						

