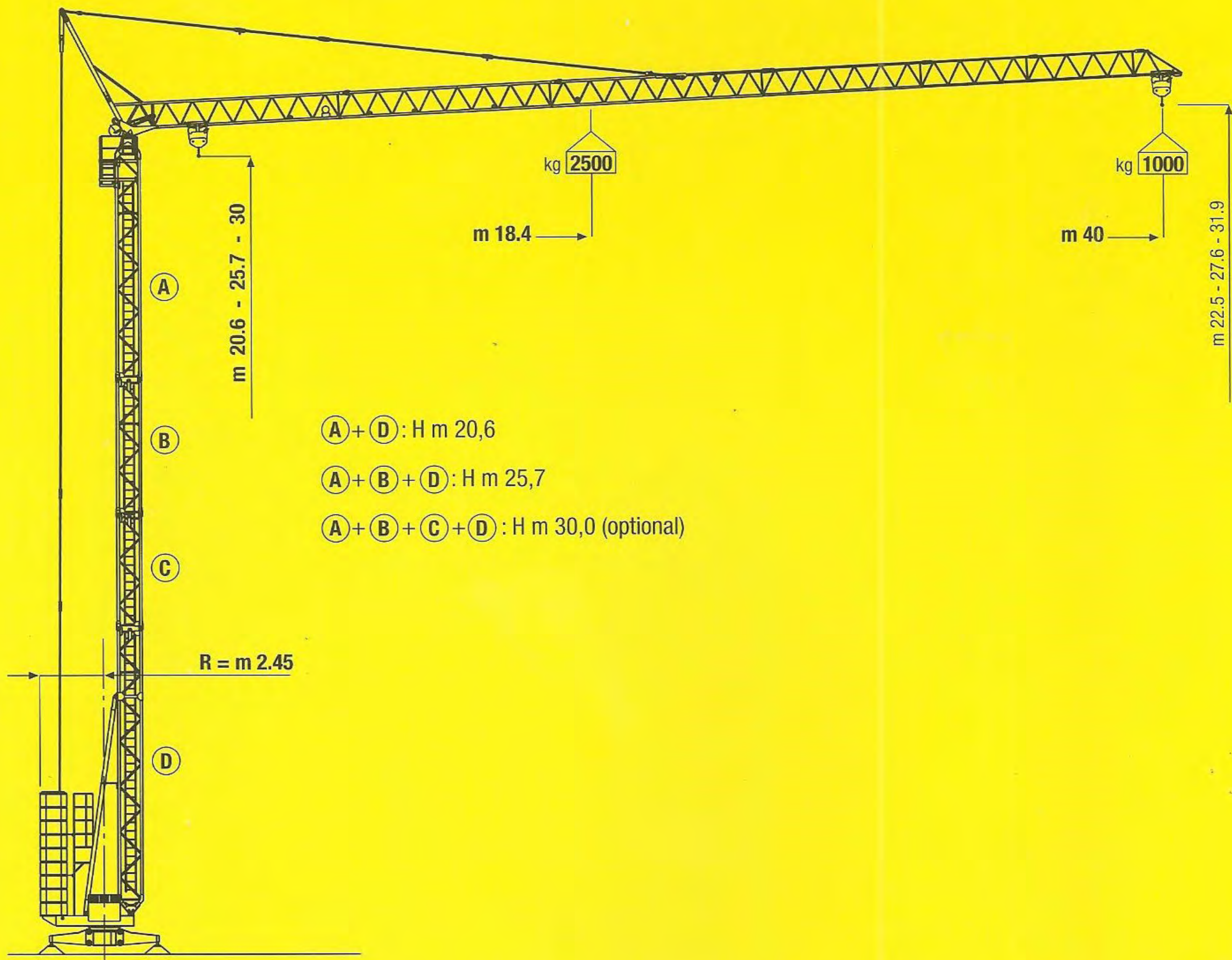


CM 50S4 city RB

Gru city a rotazione bassa

Low slewing city crane



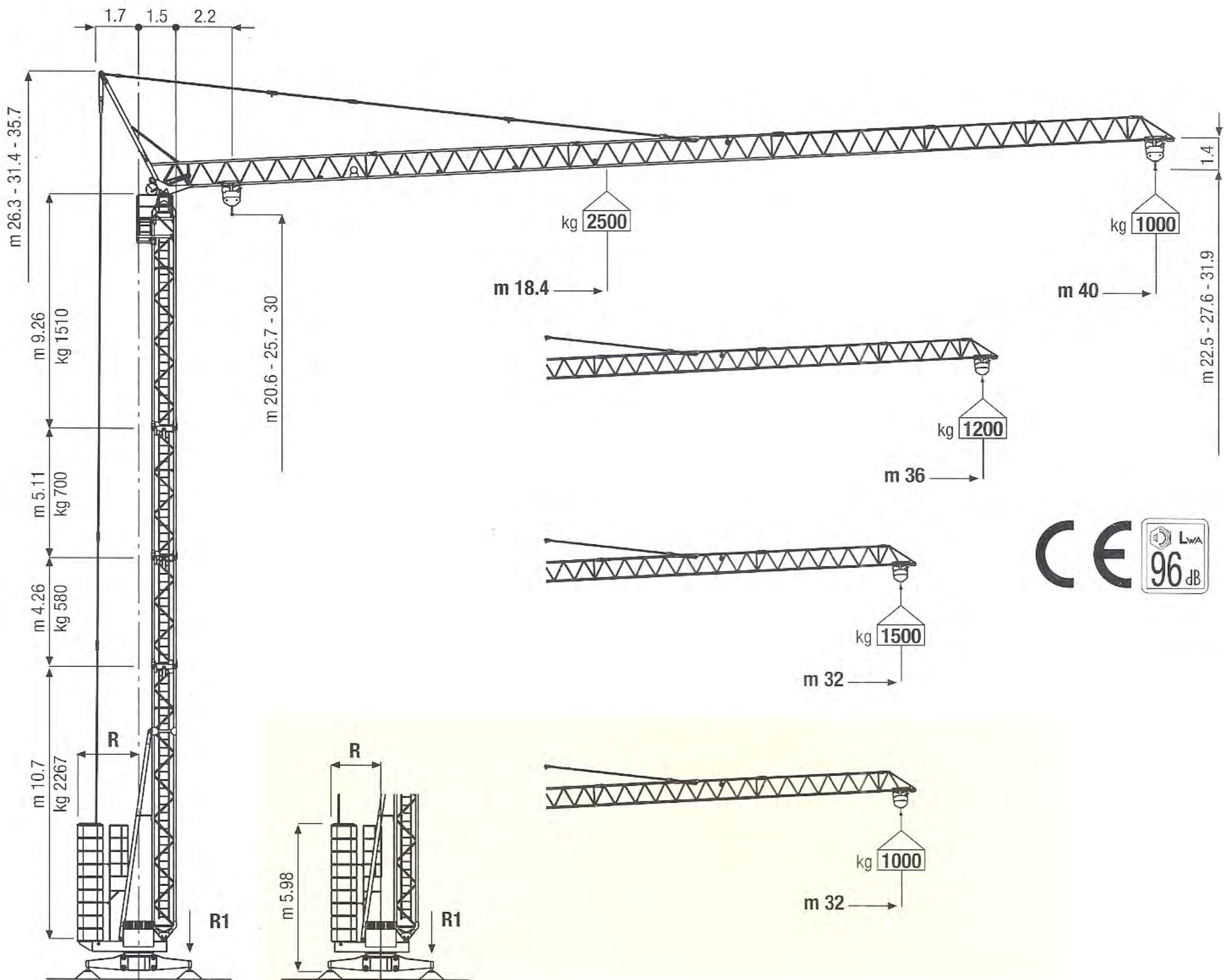
PROGETTO: Ufficio Tecnico LUIGI CATTANEO SpA
 COSTRUZIONE: stabilimenti LUIGI CATTANEO SpA

Brevettata
 Patented

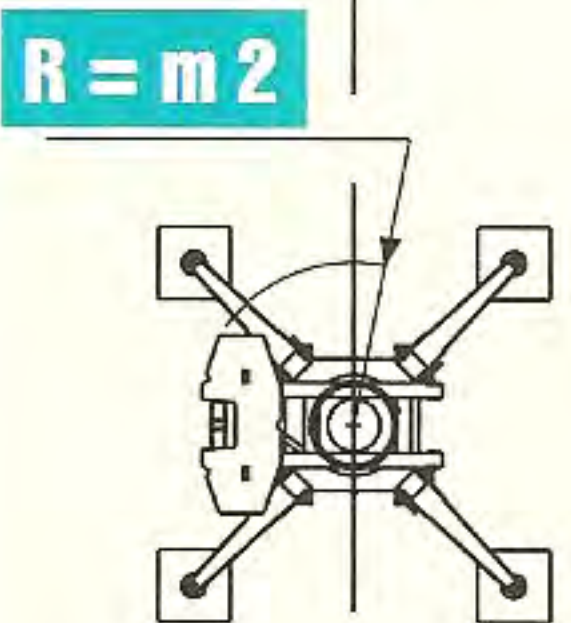
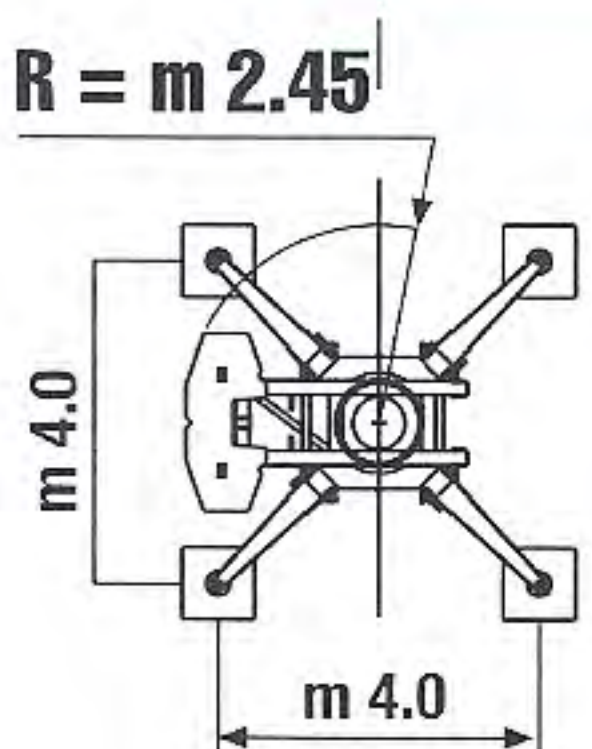
CATTANEO

AZIENDA CON SISTEMA QUALITÀ
 CERTIFICATO DA DNV
UNI EN ISO 9001

CM 50S4



R1 max = daN 33.400



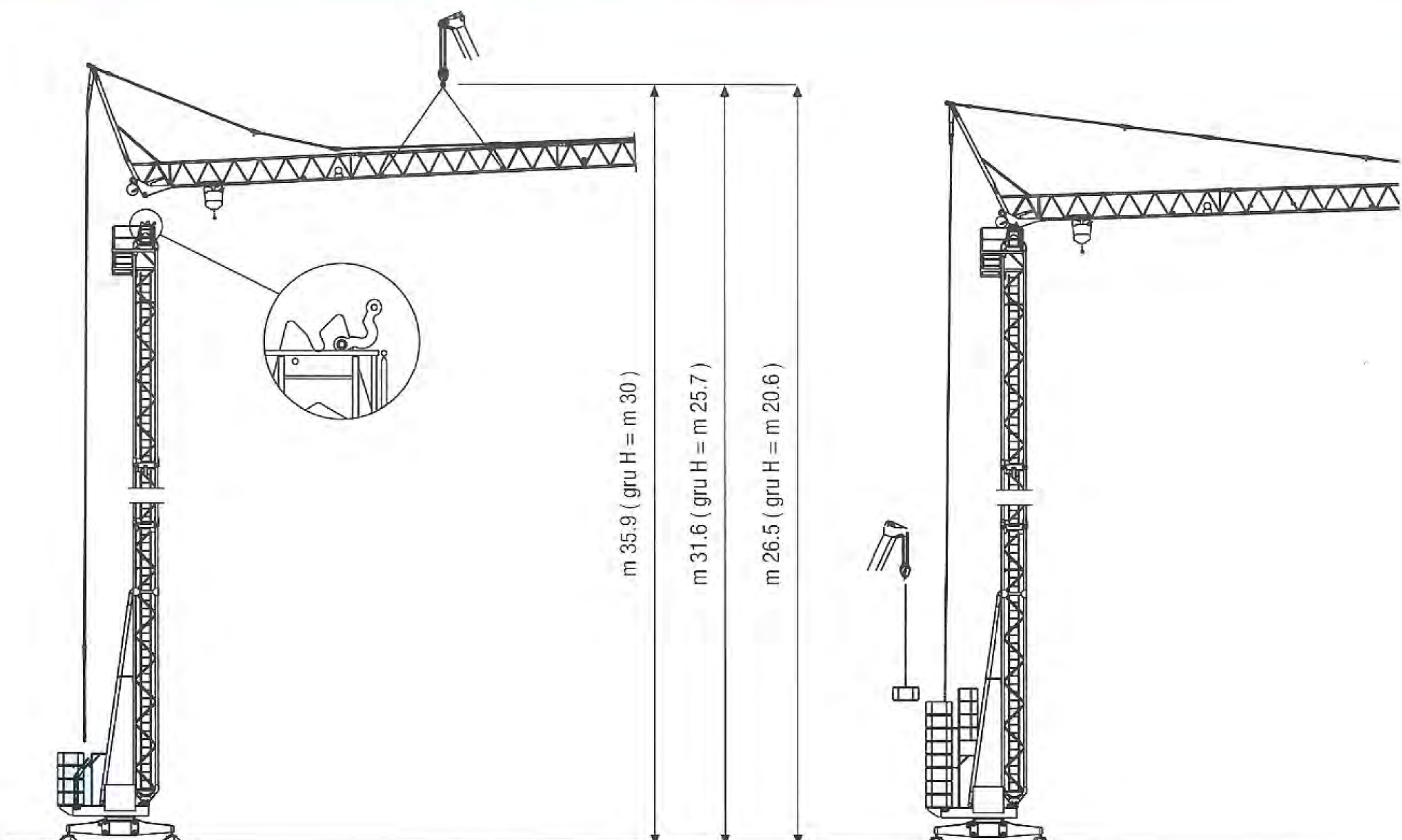
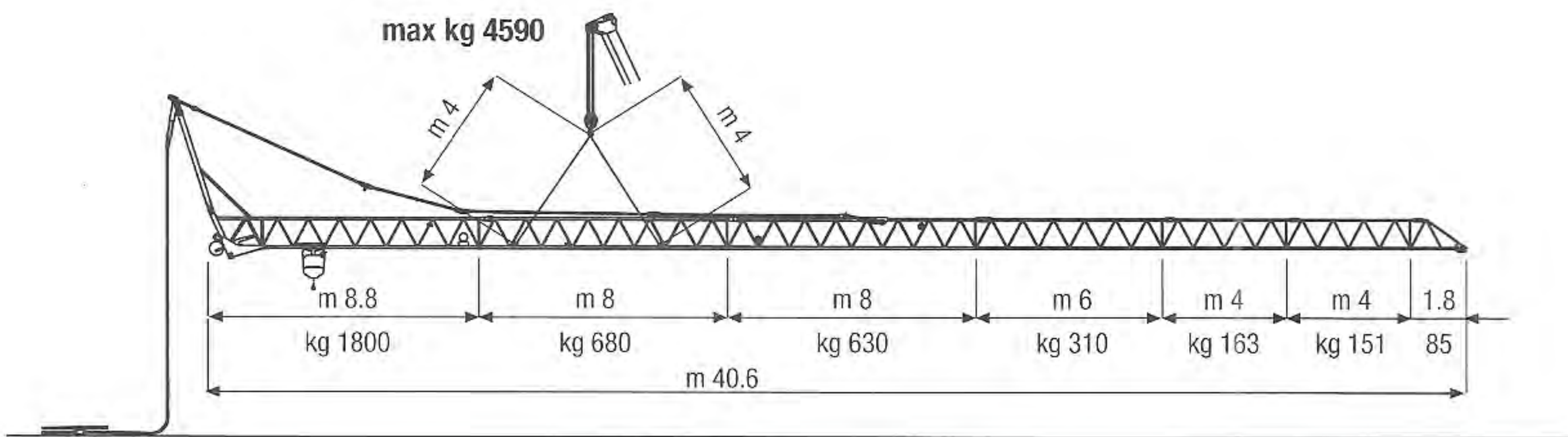
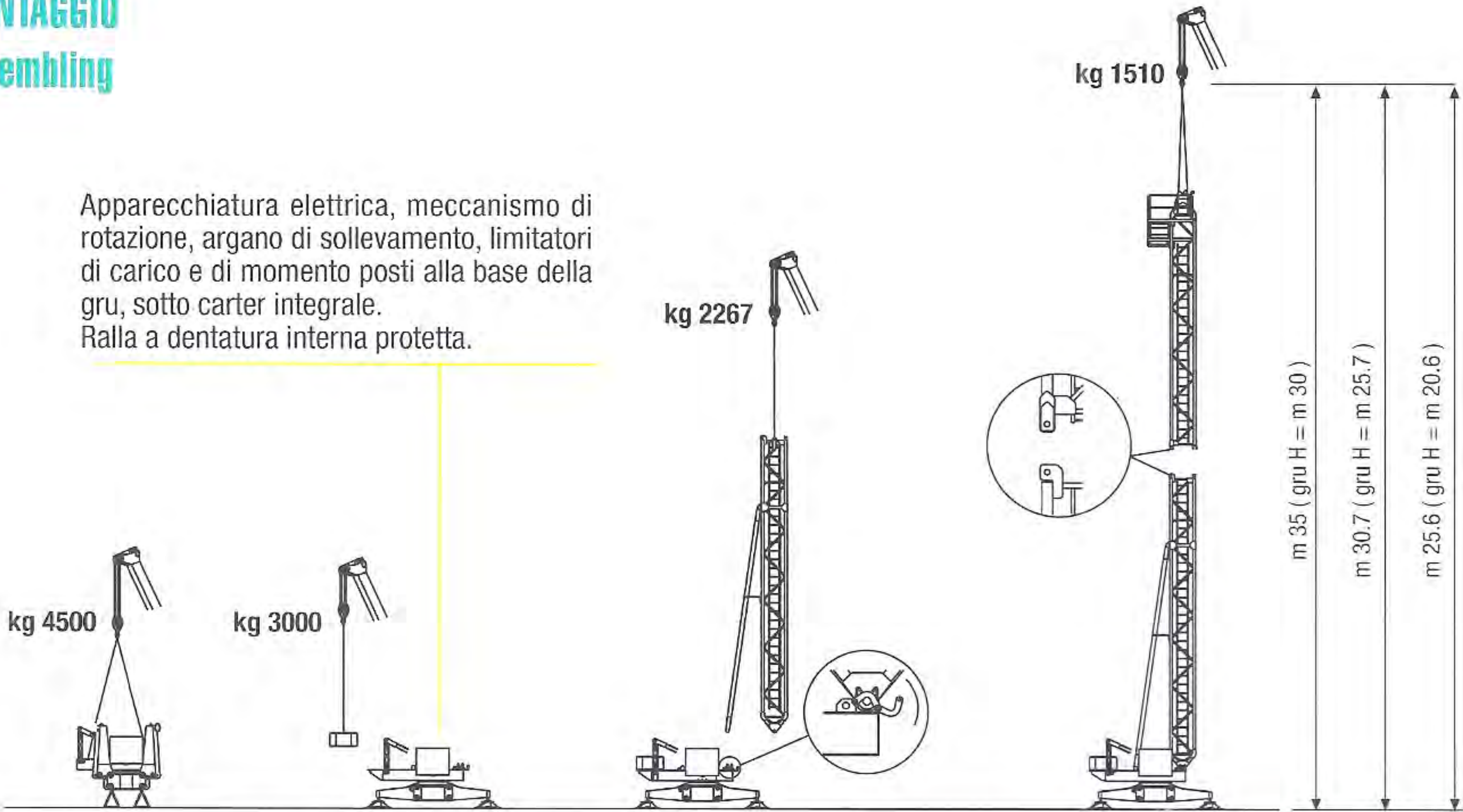
Massa contrappeso Counterweight Contrepoids Gegengewicht Contrapeso	n. 9 x kg 3.000	kg 27.000
Massa gru Weight of crane Poid de la grue Konstruktionsgewicht des Krans Peso grúa		kg 14.200

Curve di carico Load diagrams Courbes de charge Lastkurven Curvas de cargas	kg	2500	2200	2000	1800	1500	1200	1000
	m	18,4	20,5	22,3	24,4	28,6	34,4	40,0
	m	18,7	20,8	22,6	24,7	28,8	36,0	
	m	19,0	21,2	22,9	25,0	32,0		
R = m 2	m	14,8	16,5	17,9	19,6	22,9	27,6	32,0






CM 50S4

MONTAGGIO Assembling

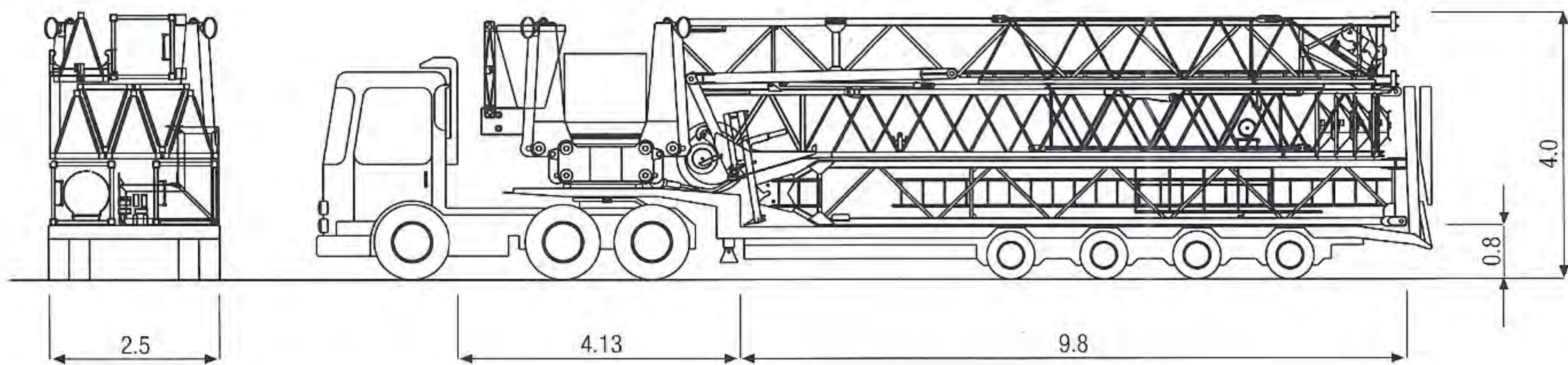
Apparecchiatura elettrica, meccanismo di rotazione, argano di sollevamento, limitatori di carico e di momento posti alla base della gru, sotto carter integrale. Ralla a dentatura interna protetta.



CM 50S4

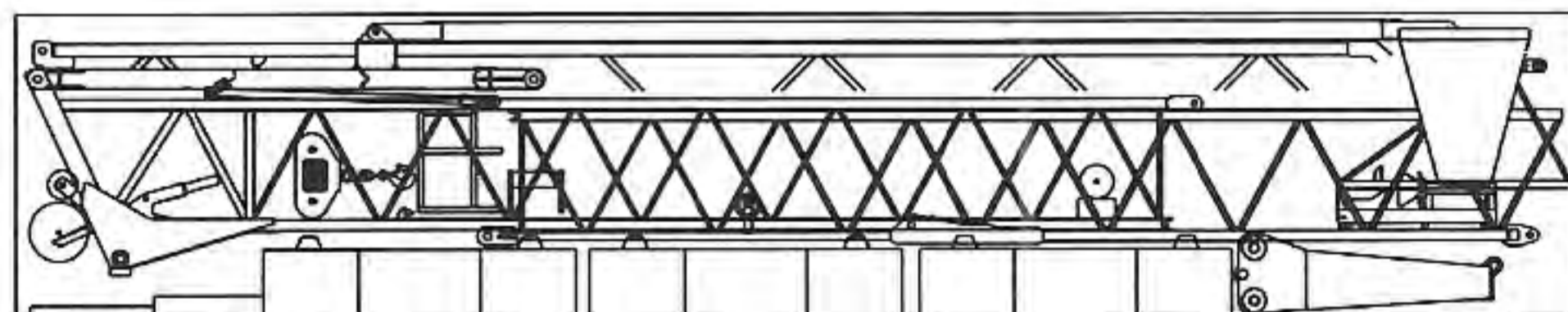
			1°	2°	3°	CV	kW
 Sollevamento Hoisting Levage Hubwerk Elevación		m/1'	5	25	45	12	9
		kg	2500	2500 inverter	1000		
 Carrello - Trolley Chariot - Katzfahrwerk Carro		m/1'		25 - 50		1,8	1,3
 Rotazione - Slewing Orientation - Drehwerk Rotación		g/1'		0 → 0,4 → 0,9 inverter		5	3,7
 Potenza elettrica necessaria Necessary electric power Puissance électrique nécessaire Anschlusswert Potencia eléctrica necesaria		kVA		15		400 V-50Hz	

TRASPORTO Transport

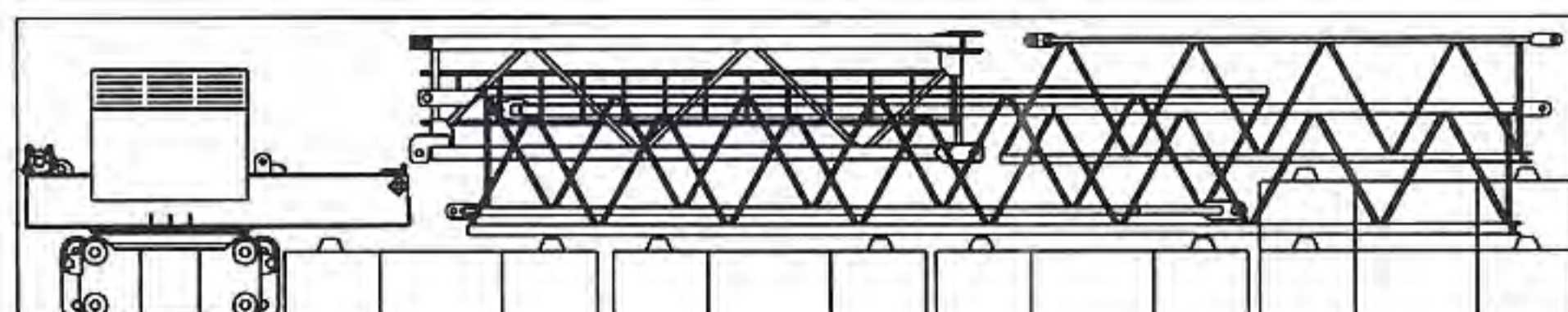


n. 2 container 40 ft open top

peso container kg 4.150
peso parti gru kg 20.650
peso totale kg 24.800



peso container kg 4.150
peso parti gru kg 20.570
peso totale kg 24.720



Il presente catalogo non può avere valore contrattuale

CATTANEO



Luigi Cattaneo S.p.A.
via Trieste 14 - 20020 Magnago (MI) Italia
tel. +39 331 657132 - fax +39 331 305460
www.cattaneogru.it
e-mail: cattgru@tin.it