

Gru idraulica a montaggio rapido

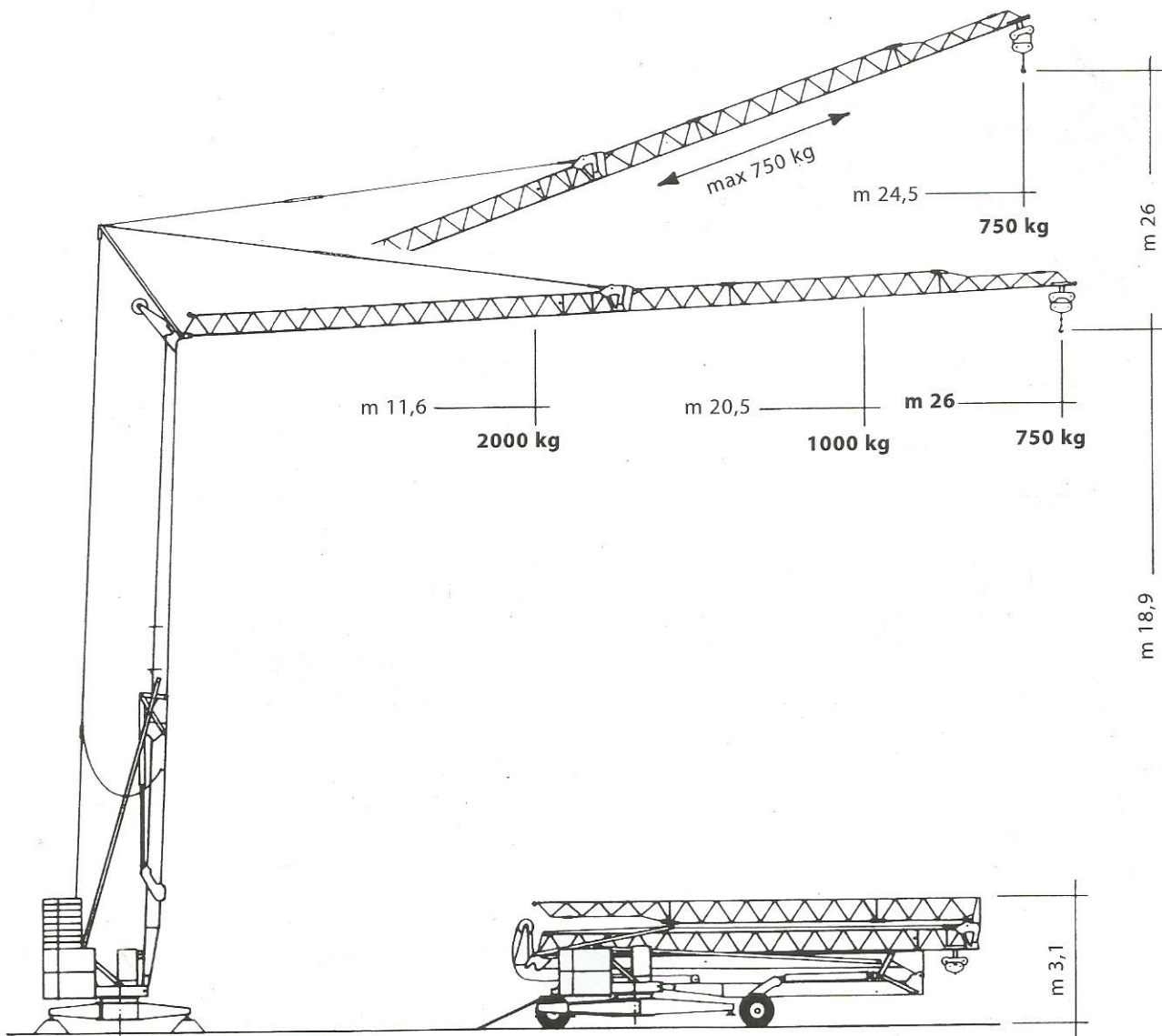
Hydraulic crane with quick assembling

Grue hydraulique à montage rapide

Hydraulischer Schnellmontagekran

Grúa hidráulica de montaje rápido

CM 76 modulare



CATTANEO

Sistema di qualità certificata ISO 9001
 ISO 9001 certified quality system
 Système de qualité certifié ISO 9001
 Zertifiziertes System nach ISO 9001
 Sistema de calidad certificada ISO 9001

SINCERT

UNI EN ISO 9001 (ISO 9001)



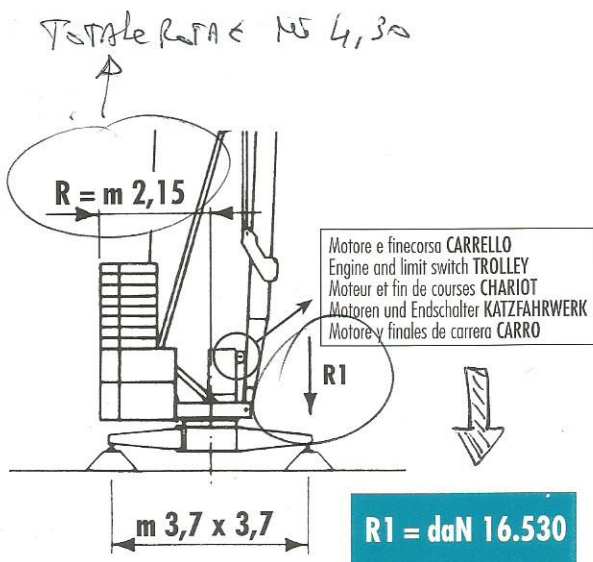
DNV
 Certified Quality System

No. SQ 1267-IT

prestazioni

Performances - Prestations - Leistungen - Prestaciones

			1°	2°	3°	CV	kW
↑↻↓	Sollevamento Hoisting Levage Hubwerk Elevación	m/1'	4,4	19	38	9	6,6
		kg	2000	2000	1000		
↔	Carrello - Trolley Chariot - Katzfahrwerk Carro	m/1'	26 - 52			1,75	1,3
↻	Rotazione - Slewing Orientation - Drehwerk Rotación	g/1'	0 → 0,4 → 0,9 INVERTER			3	2,2
⚡	Potenza elettrica necessaria Necessary electric power Puissance électrique nécessaire Anschlusswert Potencia eléctrica necesaria	kVA	12			400 V-50Hz	



Massa gru (con assale da cantiere)
Weight of crane (with yard axle)
Poid de la grue (avec essieu de chantier)
Konstruktionsgewicht des Krans (mit Rangierfahrwerk)
Peso grúa (con eje para obra)

kg 9.100

Massa del contrappeso di montaggio
Weight of assembling ballast
Poid du lest de montage
Montageballast
Peso lastre de montaje

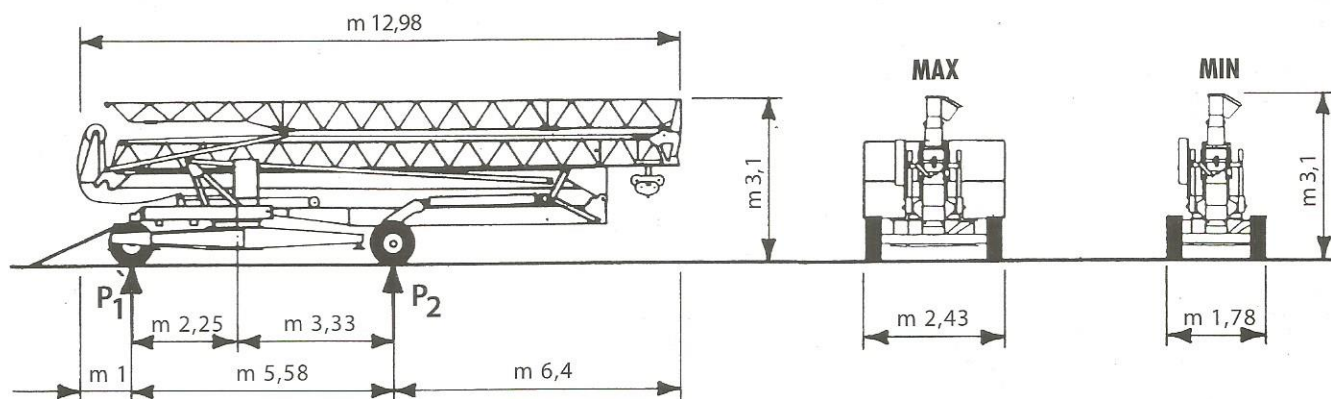
n. 4 x 1400 kg

kg 5.600

Massa del contrappeso di completamento
Weight of finishing ballast
Poid du lest complémentaire
Kompletter Gegenballast
Peso lastre en fase de trabajo

n. 9 x 800 kg

kg 7.200



P1 daN 1960 6520* **P2 daN 6967 7900***

* con zavorra di montaggio - with ballast - avec lest - mit ballast - con lastre