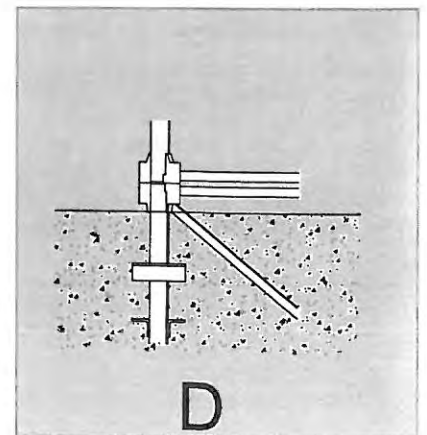
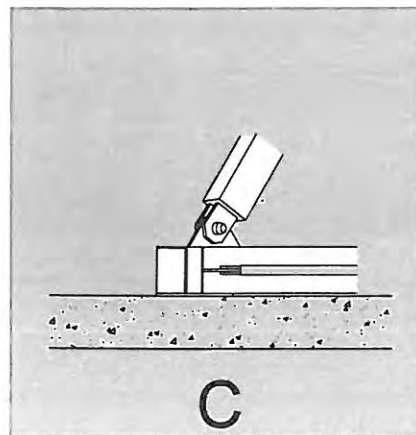
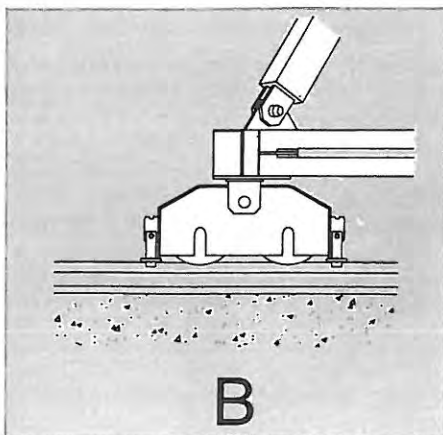
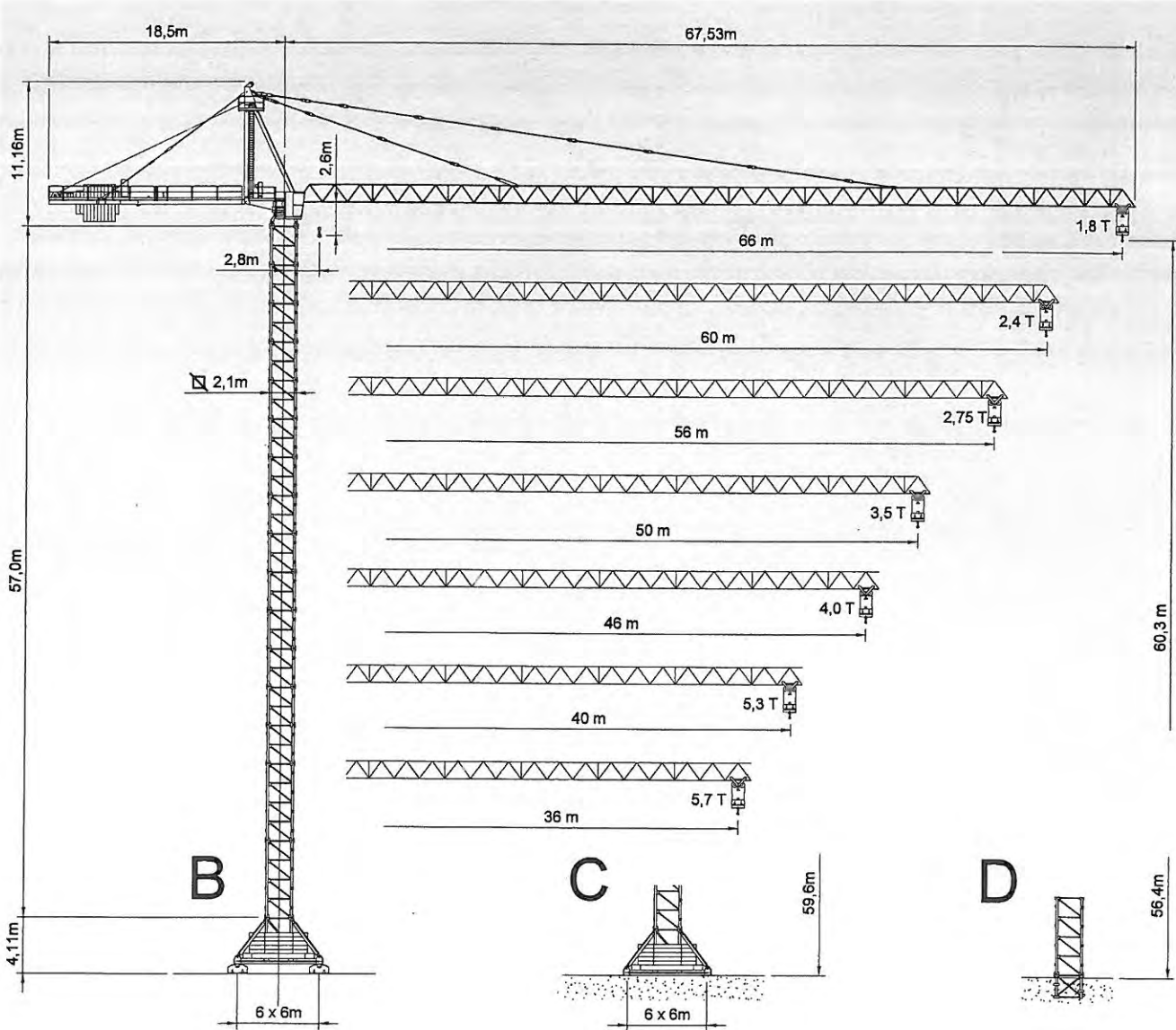




ER 180 GRU A TORRE  
TOWER CRANE



RAGGI E PORTATE  
RADIUS AND S.W.L.  
PORTEE ET CHARGE  
AUSLADUNG UND TRAGFAHIGKEIT

Portata max / Max s.w.l. Charge maxi / Max. Tragfähigkeit		10000 kg.  / 5000 kg.							12000 kg.  / 6000 kg.							
Sbraccio / Radius Ausladung / Portée	m.	36	40	46	50	56	60	66	36	40	46	50	56	60	66	
Campo di portata max da Max s.w.l. range from Charge maxi de Max. Tragfähigkeit von	2,8 m a to à bis	22,5	22,5	21,8	21,4	20,3	19,8	18,3	20,0	20,1	18,6	18,3	17,3	17,0	15,6	
Sbraccio (m.) Radius (m.) Portée (m.) Ausladung (m.)		14	10000	10000	10000	10000	10000	10000	10000	12000	12000	12000	12000	12000	12000	12000
		16	10000	10000	10000	10000	10000	10000	9468	12000	12000	12000	12000	12000	11705	10415
		18	10000	10000	10000	10000	10000	10000	8249	12000	12000	11729	11434	10552	10190	9052
		20	10000	10000	10000	10000	9317	8994	7287	11489	11499	10370	10107	9317	8994	7975
		22	10000	10000	9271	9033	8318	8025	6508	10283	10292	9271	9033	8318	8025	7104
		24	9287	9295	8363	8145	7493	7225	5865	9287	9295	8363	8145	7493	7225	6384
		26	8450	8458	7600	7400	6799	6553	5324	8450	8458	7600	7400	6799	6553	5756
		28	7737	7744	6950	6764	6209	6000	5000	7737	7744	6950	6764	6209	6000	5297
		30	7122	7129	6389	6217	5700	5578	4618	7122	7129	6389	6217	5818	5578	4869
		32	6587	6593	5901	5740	5256	5058	4289	6587	6593	6000	5923	5399	5175	4512
	34	6117	6123	5473	5321	5000	4821	4001	6117	6123	5699	5523	5032	4821	4197	
	36	5700	5706	5093	5000	4706	4507	3745	6000	5983	5335	5169	4706	4507	3919	
	38		5334	5000	4853	4415	4227	3518		5623	5010	4853	4415	4227	3671	
	40		5000	4719	4570	4154	3976	3313		5300	4719	4570	4154	3976	3448	
	42			4456	4314	3919	3749	3128			4456	4314	3919	3749	3247	
	44			4217	4082	3705	3543	2961			4217	4082	3705	3543	3065	
	46			4000	3871	3511	3356	2809			4000	3871	3511	3356	2899	
	48				3678	3333	3184	2669				3678	3333	3184	2747	
	50				3500	3169	3027	2541				3500	3169	3027	2607	
	52					3018	2882	2423					3018	2882	2479	
54					2879	2748	2314					2879	2748	2360		
56					2750	2623	2212					2750	2623	2249		
58						2508	2118						2508	2147		
60							2400	2030						2400	2051	
62								1948							1962	
64								1872							1878	
66								1800							1800	

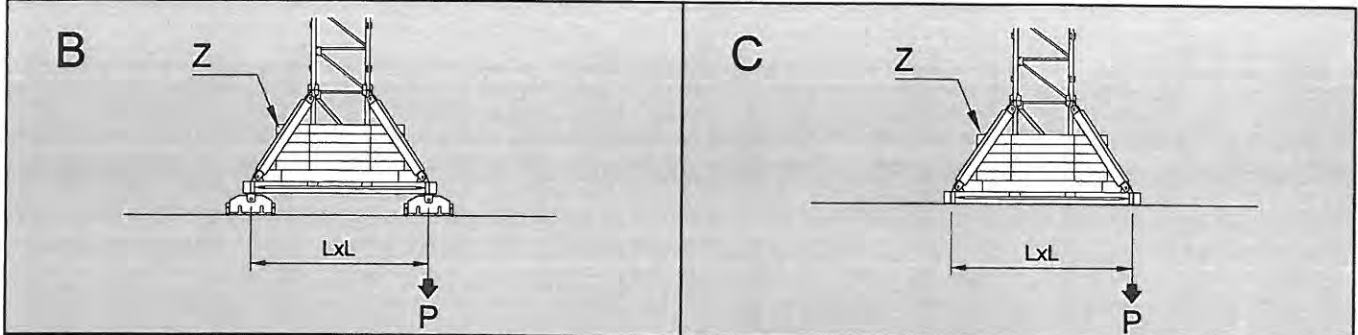
BRACCIO E CONTRAPPESO  
JIB AND COUNTERWEIGHT  
FLECHE ET CONTREPOIDS  
AUSLEGER UND GEGENGEWICHTSBALLAST

Braccio / Jib Flèche / Ausleger	(m)	36	40	46	50	56	60	66
Contrappeso / Counterweight Contrepoids / Gegengewicht	(t)	10,680	11,406	13,428	14,724	17,472	18,768	22,086
Composizione Composition Komposition	Tipo / Type	Quantità / Quantity / Nombre / Anzahl						
	AW	4	5	6	6	8	8	9
	BW	2	1	1	2	1	2	3



4 ER 180

ALTEZZA SOTTO-GANCIO, ZAVORRA DI BASE, REAZIONI  
H.U.H., MAX. BASE BALLAST AND CORNER PRESSURE  
H.S.C., LEST DE BASE MAXI ET REACTIONS  
HAKENHOHEN, MAXIMALE ZENTRALBALLASTE UND ECKKRAFT



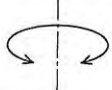
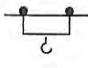
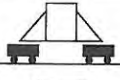
SU BASE / ON CROSS BASE  
SUR CHASSIS / AUF KREUZRAHME

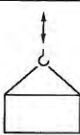


L = 6 m

H (m)	max. Z (t)	P (kN)	H (m)	max. Z (t)	P (kN)
21.3	38,32	443	20,6	38,32	436
24.3	38,32	448	23,6	38,32	447
27.3	38,32	465	26,6	38,32	458
30.3	38,32	477	29,6	38,32	471
33.3	38,32	490	32,6	38,32	484
36.3	38,32	504	35,6	38,32	497
39.3	44,78	535	38,6	44,78	528
42.3	44,78	556	41,6	44,78	543
45.3	44,78	642	44,6	44,78	622
48.3	51,24	733	47,6	51,24	712
51.3	51,24	830	50,6	51,24	808
54.3	51,24	934	53,6	51,24	911
57.3	64,16	1044	56,6	64,16	1020
60.3	77,08	1161	59,6	77,08	1136

SU PLINTO / STATIONARY  
SUR PIEDS DE SCELLEMENT / STATIONAR

D	H (m)	26,4	29,4	32,4	35,4	38,4	41,4	44,4	47,4	50,4	53,4	56,4
	T (kN)	505	530	557	587	619	661	789	927	1074	1232	1400
	P (kN)	789	821	854	890	929	958	1093	1237	1390	1554	1729
	q max. (Kg/cm <sup>2</sup> )	0,87	0,89	0,92	0,95	0,98	1,03	1,15	1,30	1,48	1,72	2,02
Booster	H (m)	59,4	62,4	65,4								
	T (kN)	1580	1773	1966								
	P (kN)	1916	2115	2314								
	q max. (Kg/cm <sup>2</sup> )	1,78	2,08	2,38								
B	Passo delle ruote - Wheel gauge Empattement - Radstand	6,0 m										
	Scartamento delle vie di corsa - Track gauge Ecartement de la voie - Spurweite	6,0 m										
	Raggio interno della rotaia - Interior curve radius Rayon de courbe intérieure - Innenkurvenradius	12,0 m										

		Velocità / Speed / Vitesse / Geschwindigkeit	Potenza / Power / Puissance / Leistung
Rotazione Slewing Orientation Schwenken		0,27 / 0,52 / 0,76 min <sup>-1</sup>	3 x 4 Kw
Carrello Trolley Chariot Katzfahren		27 / 54 m/min	6,6 Kw
		13 / 35 / 56 m/min Progressivo - Progressive	6,6 Kw
Traslazione Rail Translation Kranfahren		20 m/min	2 x 4 Kw

Argano Winch Treuil Hubwerk		Marcia Step Vitesse Gang	Carico / velocità - Load / speed Charge / vitesse - Tragfähigkeit / Geschwindigkeit	
				
Tipo Type Type Typ	(*) 33 HP 24,3 Kw - 8	1	4000 Kg - 7 m/min	8000 Kg - 3,5 m/min
		2	4000 Kg - 28 m/min	8000 Kg - 14 m/min
		3	2000 Kg - 56 m/min	4000 Kg - 28 m/min
	(*) 33 HP 24,3 Kw - 8VF	1	4000 Kg - 5,6 m/min	8000 Kg - 2,8 m/min
		2	4000 Kg - 28 m/min	8000 Kg - 14 m/min
		3	2000 Kg - 56 m/min 1300 Kg - 67 m/min	4000 Kg - 28 m/min 2600 Kg - 33,6 m/min
	33 HP 24,3 Kw - 10	1	5000 Kg - 5,7 m/min	10000 Kg - 2,8 m/min
		2	5000 Kg - 23 m/min	10000 Kg - 11,5 m/min
		3	2500 Kg - 46 m/min	5000 Kg - 23 m/min
	33 HP 24,3 Kw - 10VF	1	5000 Kg - 5,7 m/min	10000 Kg - 2,8 m/min
		2	5000 Kg - 23 m/min	10000 Kg - 11,5 m/min
		3	2500 Kg - 46 m/min	5000 Kg - 23 m/min
		4	1800 Kg - 54 m/min	3600 Kg - 27 m/min
	50 HP 37 Kw - 10VF INVERTER	1	5000 Kg - 3 m/min	10000 Kg - 1,5
		2	5000 Kg - 16 m/min	10000 Kg - 8 m/min
		3	5000 Kg - 32 m/min	10000 Kg - 16 m/min
		4	3000 Kg - 50 m/min	6600 Kg - 25 m/min
		5	2100 Kg - 68 m/min	4600 Kg - 34 m/min
	60 HP 45 Kw - 12VF INVERTER	1	6000 Kg - 4 m/min	12000 Kg - 2 m/min
		2	6000 Kg - 18 m/min	12000 Kg - 9 m/min
3		6000 Kg - 34 m/min	12000 Kg - 17 m/min	
4		3200 Kg - 63 m/min	6780 Kg - 32 m/min	
5		2070 Kg - 93 m/min	4440 Kg - 46 m/min	

Conforme alla direttiva CEE 84/534 sul livello acustico - In compliance with the EEC 84/534 instruction on noise level - Conforme à directive CEE 84/534 sur le niveau acoustique  
Gemäss EWG 84/534 über Schall - Leistungspegel - Conforme con la directive CEE 84/534 sobre el nivel acustico.

FORZA MOTRICE TOTALE TOTAL INSTALLED POWER PUISSANCE TOTALE DES MOTEURS GESAMT - MOTORENLEISTUNG	(*) 24,3 Kw (33HP)	37 Kw (50HP)	45 Kw (60HP)
	51 Kw	65 Kw	72 Kw

(\*) Portata max. della gru limitata a 8 t - Maximum load of crane limited to 8 t - Charge maxi limitée à 8 tonnes - Max Tragfähigkeit begrenzt auf 8